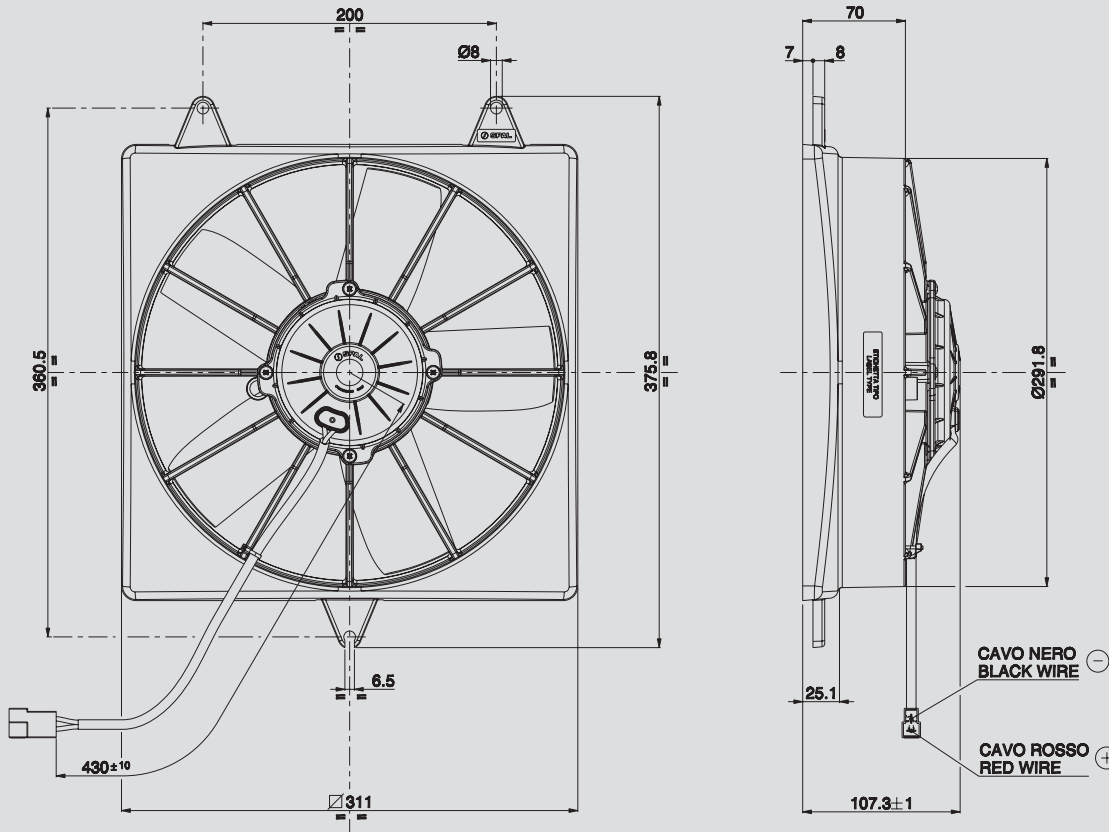


12V C.C. - D.C.

VA04-AP70/LL-37A  
VA04-AP70/LL-37S



AMP connector Code 180908  
AMP terminal Code 42098-2  
Suggested mounting torque: 3(+1/-0) Nm with screw M5  
Weight 2,46 Kg. approx.

Connettore AMP Cod. 180908  
Terminali AMP Cod. 42098-2  
Coppia di serraggio consigliata: 3(+1/-0) Nm con vite M5  
Peso 2,46 Kg. circa

Ø 280 mm  
Ø 11"

suction / aspirante

blowing / soffiante

PRODUCT FEATURES  
CARATTERISTICHE PRODOTTO

Static pressure Pressione statica mm H <sub>2</sub> O	suction / aspirante			blowing / soffiante			Static pressure Pressione statica in H <sub>2</sub> O
	Airflow Portata m <sup>3</sup> /h	Current input Corrente assorbita A	Airflow Portata CFM	Airflow Portata m <sup>3</sup> /h	Current input Corrente assorbita A	Airflow Portata CFM	
0	2390	12,7	1410	2280	11,4	1345	0
5	2130	13,8	1257	2050	12,5	1210	0,2
10	1860	14,5	1097	1810	13,4	1068	0,4
15	1490	14,7	879	1480	14,1	873	0,6
20	1000	14,6	590	1100	14,5	649	0,8
25	720	15,0	425	740	14,8	437	1
30	540	15,6	319	440	14,9	260	1,2
35	250	16,3	148	180	15,8	106	1,4
40	0	18,1	0	0	17,0	0	1,6

Waterproof motor, IP 68 Motore chiuso, IP 68	✓
Long life / Lunga durata	✓
VLL version* / Versione VLL*	✓
Waterproof connector Connettori a tenuta stagna	✓

\* for OEM applications only.  
\* per applicazioni OEM

✓ = Standard feature  
Caratteristiche standard  
✓ = Available upon request  
Disponibile su richiesta

Test voltage 13 V. d.c. - Tensione di prova 13 V. c.c.